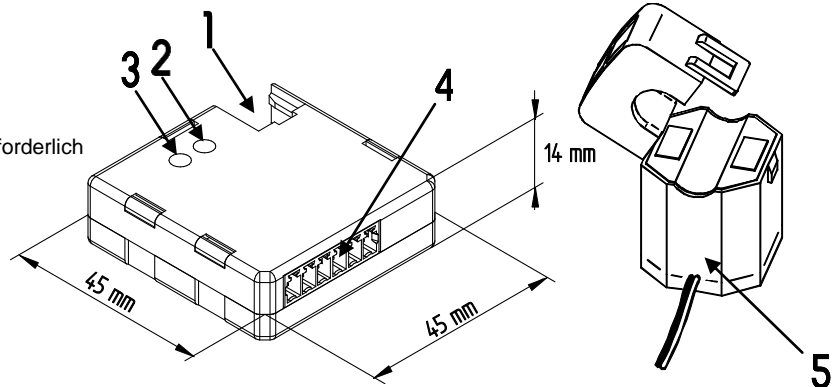


Hauptigenschaften:

- Reduzierte Abmessungen: 45 x 45 x 14mm (ohne Klemmblock)
- Geeignet für ein – und dreiphasige Installationen
- 3 Kanäle
- Spezifisches Zubehör: Stromwandler (ZN1AC-CST60)
- Einfache Installation, Eingriff in bestehende Anschlüsse nicht erforderlich
- Werte für momentane Leistungsaufnahme (kW) und Energieverbrauch (kWh)
- Umwandlung des Energieverbrauchs in monetäre Einheiten und CO2-Emissionswerte
- Ermöglicht Synchronisation mit einer KNX-Uhr
- Integrierter KNX-Busankoppler
- Erfüllt CE Standart



Programmiertaste: Dient dazu das Gerät in den Programmiermodus zu versetzen. Wird die Busspannung bei gedrückter Taste angelegt, geht das Gerät in den "Sicherheitsmodus".

LED: zeigt an dass sich das Gerät im Programmiermodus befindet. Befindet sich das Gerät im Sicherheitsmodus, blinkt sie in einem Intervall von 0,5 Sek.

| | | |
|-----------------------------|------------------------|----------------------|
| 1 KNX Anschluss | 2 – Programmier-LED | 3 - Programmiertaste |
| 4 – Anschluss mit 6 Klemmen | 5- Zubehör ZN1AC-CST60 | |

| Spezifikation und Anschluss der Eingänge | | |
|--|--|--|
| Messmethode | Induktion | |
| Anzahl der Kanäle | Bis zu 3 | |
| Anschlussstyp | Klemmenblock, geschraubt | |
| Spezifisches Zubehör | Bezeichnung | Separater Stromwandler ZN1AC-CST60 (nicht enthalten) |
| | Leitungsquerschnitt/Typ | 22 AWG (0.33 mm ²) / Halogen-frei |
| | Erfassungsbereich | 0.3A - 60A (pro Stromwandler) |
| | Auflösung | 10W |
| | Fehlertoleranz | 5% maximum |
| | Max. Durchmesser des Primärleiters (*) | Ø 9.5 mm |
| Leitungslänge | 1.8m (nicht verlängerbar) | |

| Allgemeine Spezifikationen | | |
|--------------------------------------|---|---|
| Gerätetyp | Elektrisches Steuergerät | |
| KNX Spannungsversorgung | Betriebsspannung | 29V DC SELV |
| | Spannungsbereich | 21...31V DC |
| | Stromaufnahme | 10mA |
| | Anschlußstyp | Standard TP1 Busklemme für 0,50 mm ² Querschnitt |
| Umgebungstemperatur | 0°C to +45°C | |
| Lager-/Transporttemperatur | -20°C to +70°C | |
| Rel. Luftfeuchte bei Funktion | 30 to 85% RH (ohne Kondensation) | |
| Rel. Luftfeuchte bei Lagerung | 30 to 85% RH (ohne Kondensation) | |
| Zusätzliche Eigenschaften | Klasse B | |
| Kategorie Überspannungsfestigkeit | II | |
| Betriebsart | Dauerbetrieb | |
| Betätigungsart | Typ 1 | |
| Elektrische Aufforderungsperiode | Lang | |
| Schutzart | IP 20 | |
| Einbauart | Elektrisches Steuergerät für separaten Einbau | |
| Verhalten bei Busspannungsausfall | Datensicherung | |
| Verhalten bei Busspannungswiederkehr | Datenwiederherstellung | |
| Operationsanzeige | Programmier-LED zeigt aktiven Programmiermodus (leuchtet permanent) und Sicherheitsmodus an (blinkt). | |
| CTI Index der Platine | 175 V | |
| Gehäusematerial | PC+ABS FR V0 Halogen-frei | |

Einfache Installation

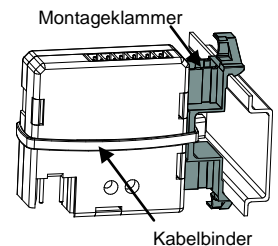
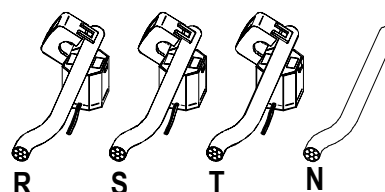
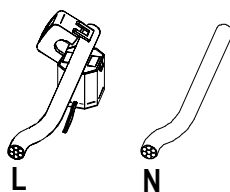
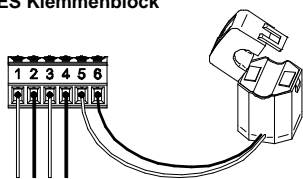
Wichtig: schließen Sie den separaten Stromwandler an den KES-Klemmenblock **BEVOR** Sie die Stromzange um den zu messenden Leiter schließen!

- 1) Zange des Stromwandlers öffnen und den zu messenden Leiter in die innere Mulde legen
- 2) Zange des Stromwandlers schließen.

! SICHERHEITSHINWEISE
 Niemals an Netzspannung (230V) oder andere externe Spannungen an den Busklemmen anschliessen. Der Anschluss an externe Spannungen kann zu Beschädigungen im gesamten KNX System führen.
 Dieses Gerät darf nur von einer Fachkraft installiert werden

Anschluss- und Montagedarstellung

KES Klemmenblock



Es können bis zu 3 Stromwandler an den Klemmenblock des KES angeschlossen werden (3 Kanäle).

- Eingänge 1 und 2 **Kanal 1**
- Eingänge 3 und 4 **Kanal 2**
- Eingänge 5 und 6 **Kanal 3**

Einphasige Installation:

Es muss das Applikationsprogramm **KES 3xSingle-Phase** für 3 unabhängige Kanäle benutzt werden. An jeden Kanal wird ein Stromwandler angeschlossen. Jeder zu messende Leiter verfügt über einen Stromwandler.

Dreiphasige Installation:

Es muss das Applikationsprogramm **KES 1xThree-Phase** benutzt werden. An jeden Kanal wird ein Stromwandler angeschlossen. Jeder Aussenleiter verfügt über einen Stromwandler.

Hutschienenmontage:

Befestigen Sie den KES mit einem Kabelbinder an der orangefarbenen Montageklammer
 "Klicken" Sie die orangefarbene Montageklammer auf die Hutschiene