

FEATURES

- Touchfläche auf bedrucktem Glas
- Oberflächendruck wird über Web-Applikation gestaltet
- 1.8" Zoll Display mit Backlight 128 x 64 Pixels
- 5 Touchbereiche..
- 2 analog/digitale Eingänge
- Keine Zusatzspannung benötigt.
- Integrierter Temperaturfühler.
- LED Statusindikatoren mit regelbarer Helligkeit
- Integrierter Busankoppler.
- Magnetische Befestigung mit Sicherheitsmechanismus. Metallplatte zur Wandbefestigung im Lieferumfang enthalten.
- Kompletter Datenerhalt bei Spannungsausfall.
- Erfüllt CE Standard.

1. Temperaturfühler	2. KNX Anschluss	3. Analog/digitale Eingänge	4. Programmier-Taste	5. Programmier-LED
6. Magnete	7. Display	8. Status LED	9. Touchbereiche	

Programmiertaste: Ermöglicht die Aktivierung des Programmiermodus. Durch Anlegen der Busspannung bei gedrückter Programmiertaste geht das Gerät in den "Sicherheitsmodus".
Programmier-LED: zeigt an dass sich das Gerät im Programmiermodus befindet. Befindet sich das Gerät im Sicherheitsmodus, blinkt sie in einem Intervall von 0,5 Sek.

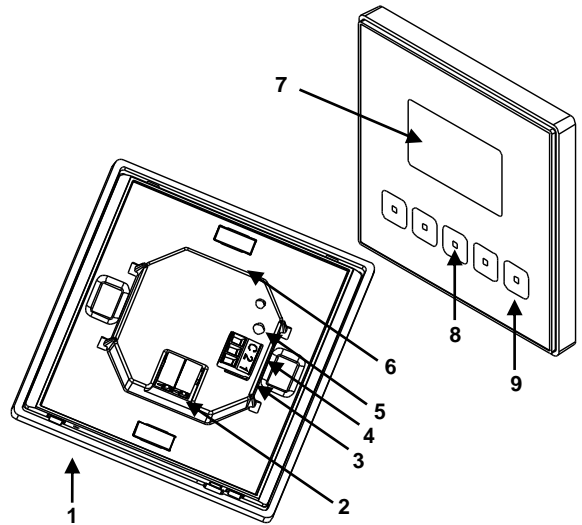


Abb. 1. Square TMD-Display

ALLGEMEINE SPEZIFIKATIONEN				
KONZEPT		Beschreibung		
Geräteart		Elektrisches Steuergerät		
Spannungsversorgung KNX	Betriebsspannung	29V DC		
	Spannungsbereich	21...31V DC		
	Leistungsaufnahme	Spannung	mA	mW
		29VDC (typical)	11	319
	24VDC ⁽¹⁾	15	360	
Anschlusstyp		Standard TP1 Busklemme für 0.80 mm ² Querschnitt		
Umgebungstemperatur		von 5° C bis +40° C		
Lager-/Transporttemperatur		von -20° C bis +60° C		
Relative Luftfeuchtigkeit		von 5 bis 95% RH (ohne Kondensation)		
Relative Luftfeuchtigkeit bei Lagerung		von 5 bis 95% RH (ohne Kondensation)		
Zusätzliche Eigenschaften		Klasse B		
Kategorie Überspannungsfestigkeit		III		
Betriebsart		Betriebsart		
Betätigungsart		Typ 1		
Elektrische Aufforderungsperiode		Lang		
Anzahl automatischer Zyklen pro Aktion		100.000		
Schutzart		IP20		
Einbauart		Vertikale Position. Siehe Abbildung "Installations-Diagramm"		
Mindestabstände		Entfernt von Wärmequellen, Luftzügen etc. montieren, um Fehlmeldungen des integrierten Temperaturfühlers zu vermeiden		
Verhalten bei Busspannungsausfall		Komplette Datensicherung		
Verhalten bei Busspannungswiederkehr		Zustand vor Busspannungsausfall		
Statusanzeigen		Auf Display wie parametrier		
Gewicht		234 gr.		
CTI Index der Platine		175 V		
Gehäusematerial		PC+ABS FR V0 Halogenfrei		

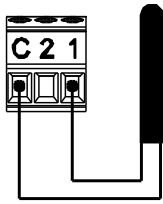
⁽¹⁾ Maximale Aufnahme im Worst-Case-Szenario (KNX Fan-In Modell)

SPEZIFIKATION DER EINGÄNGE	
KONZEPT	BESCHREIBUNG
Anzahl der Eingänge pro COM	2
Ausgangsspannung der Eingänge	+3,3VDC am COM (unter keinen Umständen externe Spannung an den Eingängen anlegen)
Ausgangsstrom der Eingänge	1mA bei 3,3V DC pro Eingang
Impedanz der Eingänge	Ca. 3,3kΩ
Schaltertyp	Potentialfreie Kontakte zwischen Eingang und COM
Anschlusstyp	Klemmenblock geschraubt
Max. Leitungslänge	30m.
Leitungslänge NTC	1,5m. (bis zu 30m.)
NTC Genauigkeit (@ 25°C)	0,5°C
Temperatur-Mess-Präzision	0,1°C
Kabel-Querschnitt	von 0,15mm ² bis 1mm ²
Reaktionszeit OFF → ON	Maximum 10ms.
Reaktionszeit ON → OFF	Maximum 10ms.
Operationsanzeige	Keine

ANSCHLUSS DER EINGÄNGE

Jede beliebige Anschlusskombination des folgenden **Zubehörs** ist erlaubt:

Temperaturfühler



Temperaturfühler Referenz:

ZN1AC-NTC68E
ZN1AC-NTC68F
ZN1AC-NTC68S
ZAC-SQAT-W/S/A

Bewegungsmelder

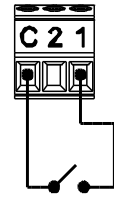


Bis zu zwei Bewegungsmelder können am selben Eingang parallel angeschlossen werden

Anschlussterminal des Bewegungsmelders.
Bewegungsmelder Referenz:

ZN1IO-DETEC-X

Schalter/Sensor/Taster



INSTALLATIONS UND ANSCHLUSSDIAGRAMM

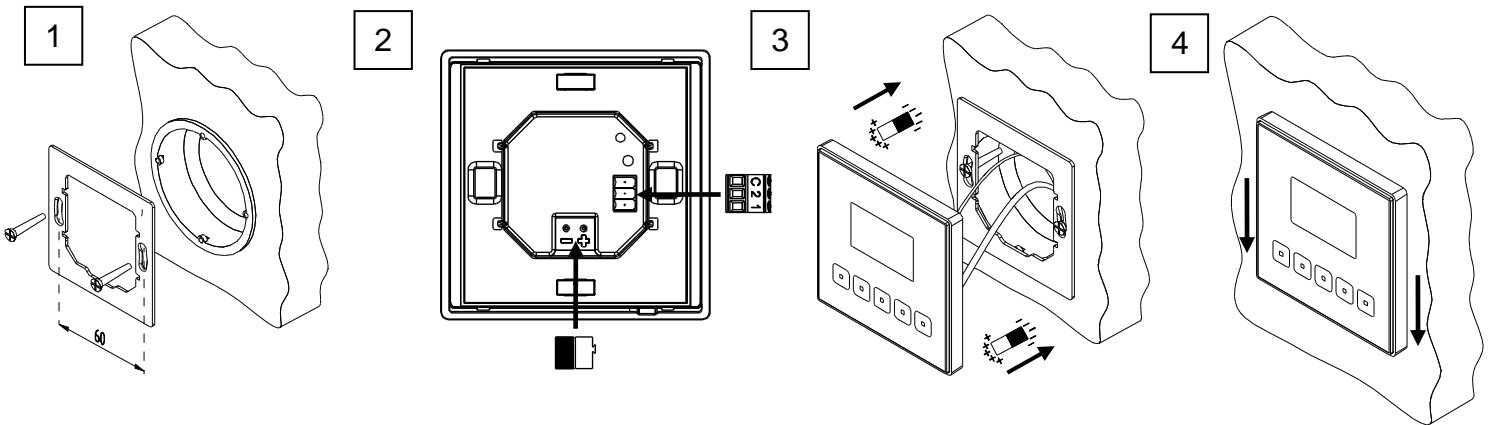
Schritt 1: Metallplatte auf einer quadratischen oder runden Unterputzdose befestigen.

Schritt 2: Die Busleitung sowie die Eingänge werden auf der Rückseite des TMD-D angeschlossen.

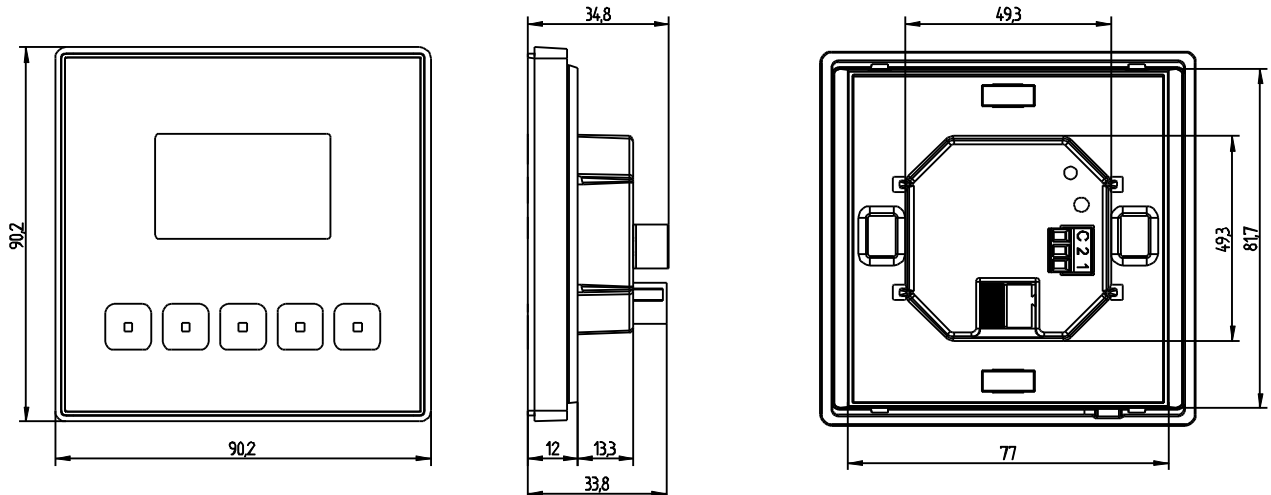
Schritt 3: Nach Anschluss der Bus- und der Eingangsklemmen das TMD-D auf der Magnetplatte mit Hilfe der Magnete passgenau befestigen.

Schritt 4: Das TMD-Display zur Sicherheitsbefestigung nach unten schieben. Die ordnungsgemäße Befestigung an der Wand prüfen.

Zum Deinstallieren des Gerätes in umgekehrter Reihenfolge vorgehen.



AS



PFLEGEHINWEISE

- Keinen Alkohol, Sprays, Verdünnung oder abrasive Produkte auf der Oberfläche benutzen.
- Zur Reinigung wird die Nutzung eines glatten, feuchten Tuches empfohlen.



SICHERHEITSHINWEISE

- Niemals an Netzspannung (230V) oder andere externe Spannungen an den Klemmen anschließen. Dies kann zu Beschädigungen im gesamten KNX-System führen.
- Mindestabstand zwischen Netzspannungsleitern (230V) und Buskomponenten einhalten
- Das Gerät nicht direkter Sonneneinstrahlung, hoher Luftfeuchtigkeit oder Nässe aussetzen.
- Das WEEE-Logo bedeutet, dass dieses Gerät elektronische Teile enthält und muss ordnungsgemäß separat entsorgt werden muss: <http://zennio.com/wEEE-regulation>.

