

1, 2, 4 oder 6 KNX kapazitiver Taster ZVI-SQTMD1, ZVI-SQTMD2, ZVI-SQTMD4, ZVI-SQTMD6

Technische Dokumentation

EIGENSCHAFTEN

- Touchfläche auf bedrucktem Glas.
- 1, 2, 4 oder 6 Touchflächen.
- 2 analog/digitale Eingänge.
- Keine Hilfsspannung erforderlich.
- Thermostاتفunktion.
- Integrierter Temperaturfühler.
- Status LED Indikatoren.
- Anpassbare LED Helligkeit.
- Integrierter Busankoppler.
- Magnetische Befestigung mit Sicherheitsmechanismus. Metallplatte zur Wandbefestigung im Lieferumfang enthalten.
- Kompletter Datenerhalt bei Spannungsausfall.
- Erfüllt CE-Standard.

1. Temperatur Sensor	2. KNX-Klemme	3. Analog/digitale Eingänge	4. Programmier-Taste
5. Programmier-LED	6. Magnete	7. Indikator-LED	8. Touchflächen

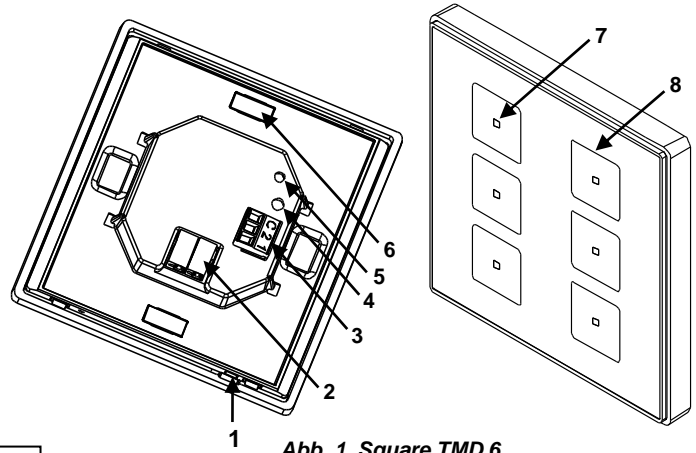


Abb. 1. Square TMD 6

Programmiertaste: Ermöglicht die Aktivierung des Programmiermodus. Durch Anlegen der Busspannung bei gedrückter Programmiertaste geht das Gerät in den "Sicherheitsmodus".
Programmier-LED: zeigt an dass sich das Gerät im Programmiermodus befindet. Befindet sich das Gerät im Sicherheitsmodus, blinkt sie in einem Intervall von 0,5 Sek.

ALLGEMEINE SPEZIFIKATIONEN				
KONZEPT		BESCHREIBUNG		
Geräteart		Elektrisches Steuergerät		
Spannungsversorgung KNX	Betriebsspannung	29V DC		
	Spannungsbereich	21...31V DC		
	Leistungsaufnahme	Spannungsbereich	mA	mW
		29VDC	6	174
24VDC ⁽¹⁾	10	240		
Anschlusstyp		Standard TP1 Busklemme für 0,80mm ² Querschnitt		
Umgebungstemperatur		von 5° C bis +40° C		
Lager-/Transporttemperatur		von -20° C bis +60° C		
Relative Luftfeuchtigkeit		von 3 bis 95% RH (ohne Kondensation)		
Relative Luftfeuchtigkeit bei Lagerung		von 3 bis 95% RH (ohne Kondensation)		
Zusätzliche Eigenschaften		Klasse B		
Kategorie Überspannungsfestigkeit		III		
Betriebsart		Dauerbetrieb		
Betätigungsart		Typ 1		
Elektrische Aufforderungsperiode		Lang		
Schutzart		IP20		
Einbauart		Vertikale oder horizontale Position, siehe "Montage- und Anschlussübersicht"		
Mindestabstände		Entfernt von Wärmequellen, Luftzügen etc. montieren, um Fehlmeldungen des integrierten Temperaturfühlers zu vermeiden		
Verhalten bei Busspannungsausfall		Komplette Datensicherung		
Verhalten bei Busspannungswiederkehr		Zustand vor Busspannungsausfall		
Gewicht		134gr.		
CTI Index der Platine		175 V		
Gehäusematerial		PC+ABS FR V0 Halogenfrei		

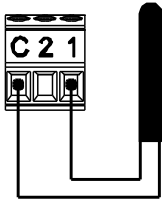
⁽¹⁾ Maximale Aufnahme im Worst Case Szenario (KNX Fan-In model)

SPEZIFIKATION DER EINGÄNGE	
KONZEPT	BESCHREIBUNG
Anzahl der Eingänge	2
Ausgangsspannung der Eingänge	+3.3VDC (wird vom Gerät zur Verfügung gestellt, in keinem Fall darf eine externe Spannung angelegt werden)
Ausgangsstrom der Eingänge	1mA bei 3.3V DC pro Eingang
Impedanz der Eingänge	Ca. 3.3kΩ
Schaltertyp	Potentialfreie Kontakte zwischen Eingang und COM
Anschlussart	Klemmenblock, geschraubt
Maximale Leitungslänge	30m.
Länge des NTC Fühlers	1.5m. (verlängerbar bis 30m.)
NTC Genauigkeit (@ 25°C)	0.5°C
Temperatur-Mess-Präzision	0.1°C
Kabel-Querschnitt	von 0.15 mm ² bis 1 mm ²
Reaktionszeit AUS → EIN	Maximal 10ms.
Reaktionszeit EIN → AUS	Maximal 10ms.
Operationsanzeige	keine

ANSCHLUSS DER EINGÄNGE

Jede beliebige Anschlusskombination des folgenden **Zubehörs** ist erlaubt:

Temperaturfühler



Temperaturfühler Referenz:
 ZN1AC-NTC68E
 ZN1AC-NTC68F
 ZN1AC-NTC68S

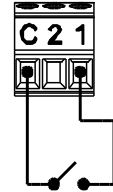
Bewegungsmelder



Bis zu zwei Bewegungsmelder können am selben Eingang parallel angeschlossen werden

Anschlussterminal des Bewegungsmelders.
Bewegungsmelder Referenz:
 ZN1IO-DETEC-X
 ZN1IO-DETEC-P ⁽²⁾

Schalter/Sensor/ Taster



(2) Der Mikro-Schalter 2 des ZN1IO-DETEC-P muss sich in **Position B** befinden, um wie gewünscht zu funktionieren.

INSTALLATIONS UND ANSCHLUSSDIAGRAMM

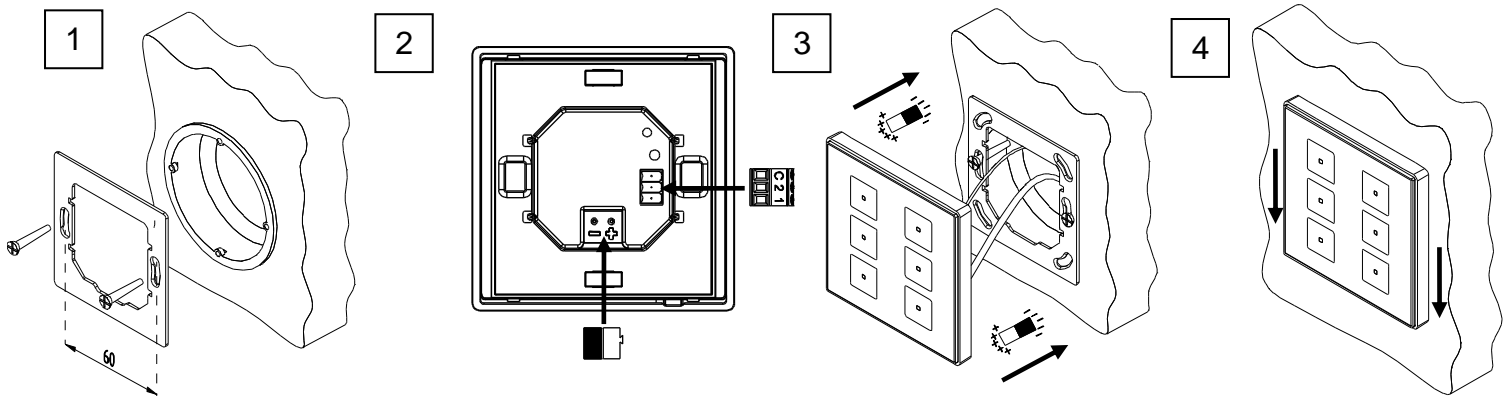
Schritt 1: Metallplatte auf einer quadratischen oder runden Unterputzdose befestigen.

Schritt 2: Die Busleitung sowie die Eingänge werden auf der Rückseite des TMD-D angeschlossen.

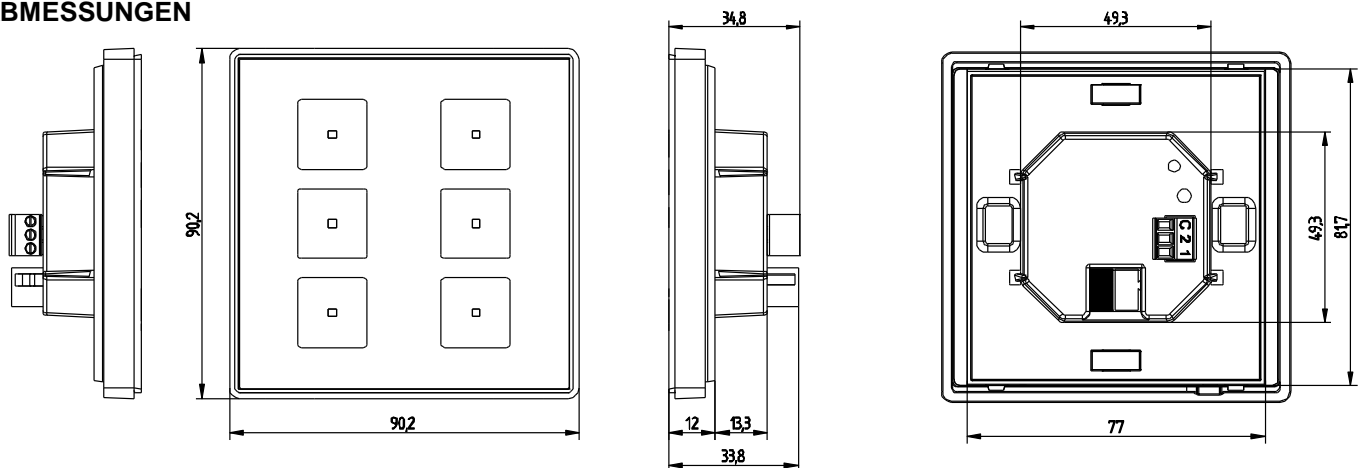
Schritt 3: Nach Anschluss der Bus- und der Eingangsklemmen das TMD-D auf der Magnetplatte mit Hilfe der Magnete passgenau befestigen.

Schritt 4: Das TMD-Display zur Sicherheitsbefestigung nach unten schieben. Die ordnungsgemäße Befestigung an der Wand prüfen.

Zum Deinstallieren des Gerätes in umgekehrter Reihenfolge vorgehen.



ABMESSUNGEN



PFLEGEHINWEISE

- Keinen Alkohol, Sprays, Verdünnung oder abrasive Produkte auf der Oberfläche benutzen.
- Zur Reinigung wird die Nutzung eines glatten, feuchten Tuches empfohlen.

SICHERHEITSHINWEISE

- Niemals an Netzspannung (230V) oder andere externe Spannungen an den Klemmen anschließen. Dies kann zu Beschädigungen im gesamten KNX-System führen.
- Mindestabstand zwischen Netzspannungsleitern (230V) und Buskomponenten einhalten.
- Das Gerät nicht direkter Sonneneinstrahlung, hoher Luftfeuchtigkeit oder Nässe aussetzen.
- Das WEEE-Logo bedeutet, dass dieses Gerät elektronische Teile enthält und muss ordnungsgemäß separat entsorgt werden muss: <http://zennio.com/weee-regulation>.

