

EIGENSCHAFTEN

- Druck auf hochfestem kapazitiven Glas mit Touchfunktion
- Vollständig anpassbares Design via Web Applikation
- 1.8" Display 128 x 64 Pixel mit Backlight
- 8 Tastbereiche und eine zentrale Touchfunktion.
- 2 analog/digitale Eingänge
- Externe Spannungsversorgung nicht benötigt.
- Thermostatfunktion.
- Integrierter Temperatursensor.
- Status LED Indikatoren mit anpassbarer Helligkeit
- KNX BCU integriert.
- Magnet-Halterung mit Sicherheitsmechanik gegen versehentliches Herausfallen. Montageplatte im Lieferumfang enthalten.
- Kompletter Datenerhalt bei Spannungsausfall.
- Erfüllt CE Standard.

1. Temperatur Sensor	2. KNX Bus	3. Analog/digitale Eingänge	4. Programmier-Taste	5. Programmier-LED
6. Magnete	7. Display	8. Status LED	9. Touchbereich	10. Zentraler Touchbereich

Programmier-Taste: ein Tastendruck versetzt das Gerät in den Programmiermodus. Wird die Taste beim Aufstecken der Busspannung gedrückt gehalten, so geht das Gerät in den "Safe-Mode".

Programmier-LED: Programmiermodus (rot). Im "Safe-Mode" rot blinkend.

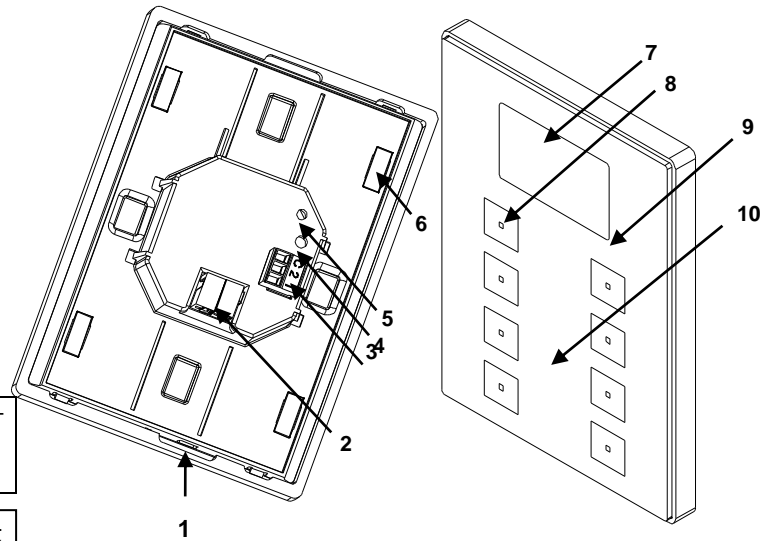


Abb. 1. TMD-Display One

ALLGEMEINE SPEZIFIKATIONEN				
KONZEPT		BESCHREIBUNG		
Gerätetyp		Elektrisches Steuergerät		
KNX Spannungsvers.	Betriebsspannung	29VDC		
	Spannungsbereich	21...31VDC		
	Maximale Aufnahme	Spannung	mA	mW
		29VD	13	377
24VDC ⁽¹⁾	20	480		
Connection type		Standard Busklemme TP1, 0.8mm ² Querschnitt		
Umgebungstemperatur		von 5° C bis +40° C		
Lager-/Transporttemperatur		von -20° C bis +60° C		
Relative Luftfeuchtigkeit		von 3 bis 95% RH (ohne Kondensation)		
Relative Luftfeuchtigkeit bei Lagerung		von 3 bis 95% RH (ohne Kondensation)		
Zusätzliche Eigenschaften		Klasse B		
Kategorie Überspannungsfestigkeit		III		
Betriebsart		Dauerbetrieb		
Be		Typ 1		
Elektrische Aufforderungsperiode		Lang		
Anzahl automatischer Zyklen pro Aktion		100.000		
Schutzart		IP20		
Einbauart		Vertikaler Einbau. Siehe Abschnitt "Montage und Anschlußdiagramm"		
Mindestabstände		Vor warmen und kalten Luftströmungen schützen für exaktere Temperaturmesswerte.		
Verhalten bei Busspannungsausfall		Kompletter Datenerhalt		
Verhalten bei Busspannungswiederkehr		Datenwiederherstellung		
Statusanzeigen		Statusanzeigen auf Display wie parametrisiert		
Gewicht		130 gr. (Aluminium) 122gr. (Polykarbonat)		
CTI Index der Platine		175V		
Gehäusematerial		PC+ABS FR V0 Halogenfrei		

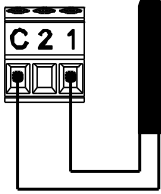
⁽¹⁾ Maximale Aufnahme im Worst Case Szenario (KNX Fan-In model)

SPEZIFIKATION DER EINGÄNGE	
KONZEPT	BESCHREIBUNG
Anzahl der Eingänge pro COM	2
Ausgangsspannung der Eingänge	+3.3VDC am COM (Bitte keine externe Spannung an den Eingängen anlegen)
Ausgangsstrom der Eingänge	1mA bei 3.3V DC pro Eingang
Eingangsimpedanz	Ca. 3.3kΩ
Schaltertyp	Potentialfreie Kontakte zwischen Eingang und COM
Anschlußmethode	1mA bei 3.3V DC an jedem Eingang
Max. Leitungslänge	30m
NTC Fühlerlänge	1.5m. (bis zu 30m)
NTC Präzision (@ 25°C)	0.5°C
Temperatur Mess-Präzision	0.1°C
Leitungsquerschnitt	von 0.13mm ² bis 1.3mm ² (26-16AWG)
Ansprechzeit AUS → EIN	Maximum 10ms
Ansprechzeit EIN → AUS	Maximum 10ms
Statusanzeige	Keine

ANSCHLUSS DER EINGÄNGE

Jede Kombination der folgenden **Zubehörartikel** kann verwendet werden:

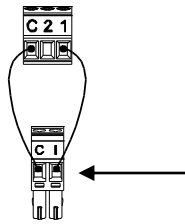
Temperaturfühler



Temperature probe references:

ZN1AC-NTC68E
ZN1AC-NTC68F
ZN1AC-NTC68S
ZAC-SQAT-W/S/A

Bewegungsmelder ⁽²⁾

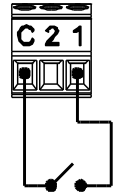


Bis zu zwei Bewegungsmelder können an einem Eingang parallel angeschlossen werden

Bewegungsmelder Anschlußterminal.

Bewegungsmelder Referenz:
ZN1IO-DETEC-X

Schalter/Sensor/ Taster



⁽²⁾ Applikations-Programm Version 2.0 benötigt.

INSTALLATIONS- UND ANSCHLUSSDIAGRAMM

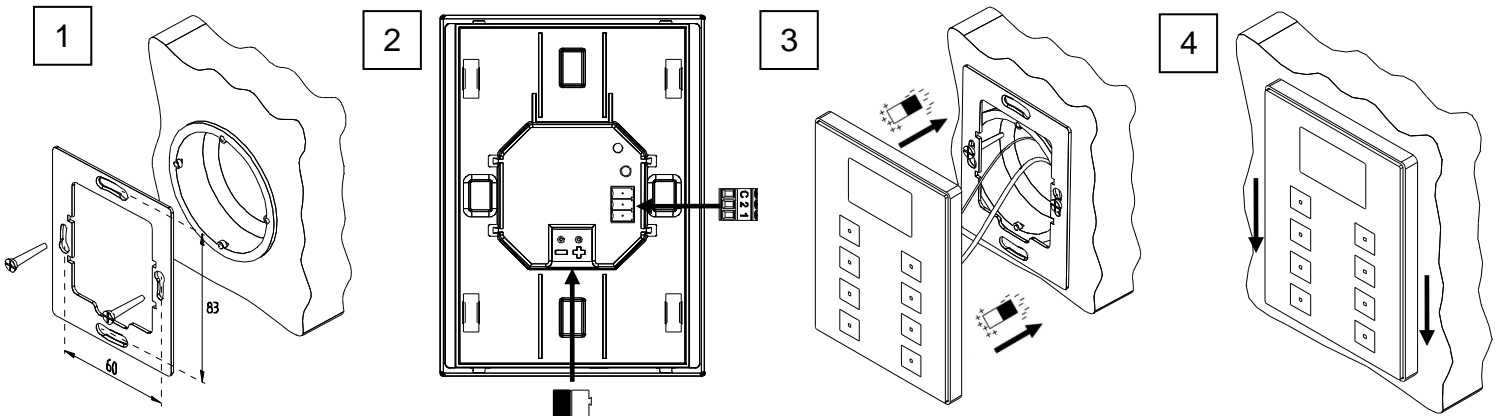
Schritt 1: Metallplatte auf einer quadratischen oder runden Unterputzdose befestigen.

Schritt 2: Die Busleitung sowie die Eingänge werden auf der Rückseite des TMD-D angeschlossen.

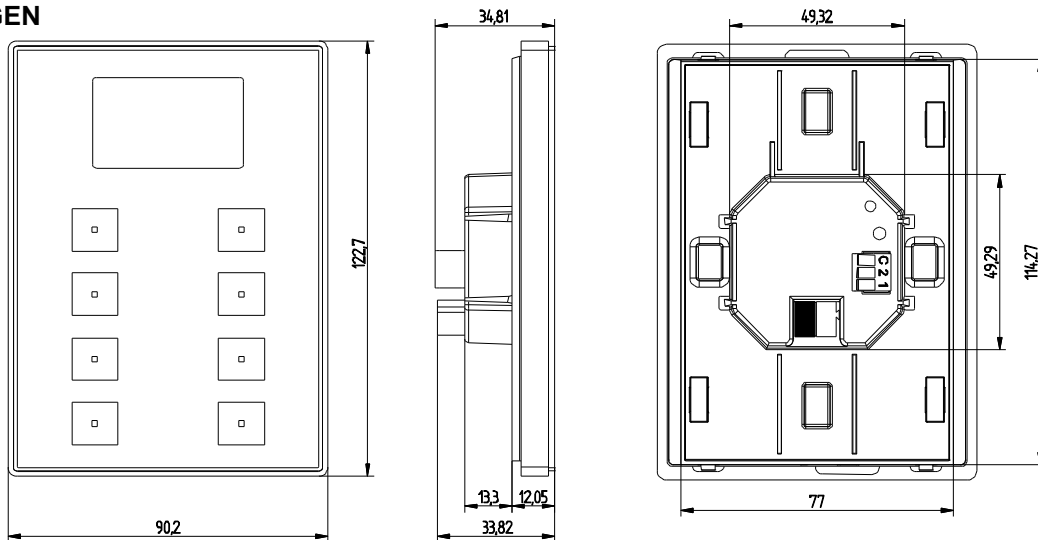
Schritt 3: Nach Anschluss der Bus- und der Eingangsklemmen das TMD-D auf der Magnetplatte mit Hilfe der Magnete passgenau befestigen.

Schritt 4: Das TMD-Display zur Sicherheitsbefestigung nach unten schieben. Die ordnungsgemäße Befestigung an der Wand prüfen.

Zum Deinstallieren des Gerätes in umgekehrter Reihenfolge vorgehen.



ABMESSUNGEN



PFLEGEHINWEISE

- Keinen Alkohol, Sprays, Verdünnung oder abrasive Produkte auf der Oberfläche benutzen.
- Zur Reinigung wird die Nutzung eines glatten, feuchten Tuches empfohlen.

SICHERHEITSHINWEISE

- Niemals an Netzspannung (230V) oder andere externe Spannungen an den Klemmen anschließen. Dies kann zu Beschädigungen im gesamten KNX-System führen.
- Mindestabstand zwischen Netzspannungsleitern (230V) und Buskomponenten einhalten.
- Das Gerät nicht direkter Sonneneinstrahlung, hoher Luftfeuchtigkeit oder Nässe aussetzen.
- Vor direkter Sonneneinstrahlung und Nässe schützen.
- Das WEEE-Logo bedeutet, dass dieses Gerät elektronische Teile enthält und muss ordnungsgemäß separat entsorgt werden muss: <http://zennio.com/weee-regulation>.