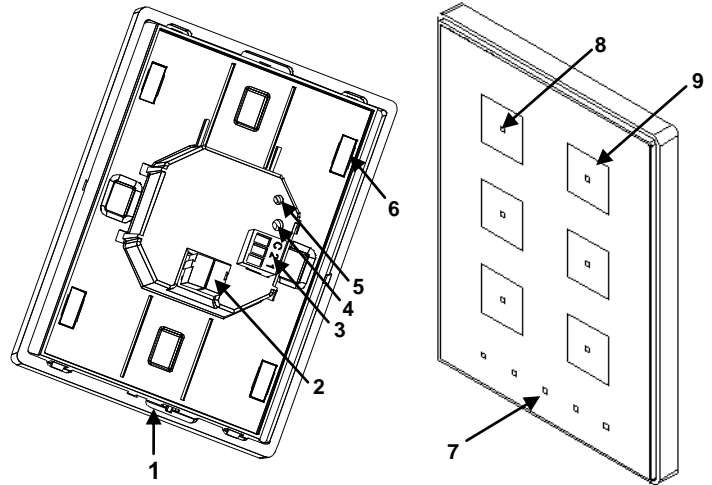


EIGENSCHAFTEN:

- Individuelle Gestaltung der bedruckten Oberfläche mittels WebTool.
- 4, 6 oder 8 Haupt-Tastflächen.
- 5 zusätzliche Tasten.
- 2 analog/digitale Eingänge.
- Keine Hilfsspannung erforderlich.
- Thermostatfunktion.
- Integrierter Temperatursensor.
- Status LED Anzeigen.
- LED Helligkeit parametrierbar.
- integrierter Busankoppler.
- magnetische Befestigung mit Sicherheitsmechanismus. Metallplatte zur Wandbefestigung im Lieferumfang enthalten.
- Kompletter Datenerhalt bei Spannungsausfall.
- Erfüllt CE Standard.



1. Temperaturfühler	2. KNX Anschluß	3. Analog/digitale Eingänge	4. Programmier-taste	5. Programmier-LED
6. Magnet	7. Untere LEDs	8. Obere LEDs	9. Oberer Touchbereich	

Programmiertaste: Ermöglicht die Aktivierung des Programmiermodus. Durch Anlegen der Busspannung bei gedrückter Programmiertaste geht das Gerät in den "Sicherheitsmodus".
Programmier-LED: zeigt an dass sich das Gerät im Programmiermodus befindet. Befindet sich das Gerät im Sicherheitsmodus, blinkt sie in einem Intervall von 0,5 Sek.

Figure 1. Touch-MyDesign Plus 6

ALLGEMEINE SPEZIFIKATIONEN

KONZEPT		BESCHREIBUNG	
Geräteart		Elektrisches Steuergerät	
KNX Spannungsversorgung	Betriebsspannung	29V DC	
	Spannungsbereich	21...31V DC	
	Leistungsaufnahme	24VDC	8.5mA
		29VDC	7mA
Anschlußtyp		Standard TP1 Busklemme für 0,50 mm ² Querschnitt	
Umgebungstemperatur		von 5° C bis +40° C	
Lager-/Transporttemperatur		von -20° C bis +60° C	
Relative Luftfeuchtigkeit		30 bis 85% RH (ohne Kondensation)	
Relative Luftfeuchtigkeit bei Lagerung		30 bis 85% RH (ohne Kondensation)	
Zusätzliche Eigenschaften		Klasse B	
Kategorie Überspannungsfestigkeit		III	
Betriebsart		Dauerbetrieb	
Betätigungsart		Typ 1	
Elektrische Aufforderungsperiode		Lang	
Schutzart		IP20	
Einbauart		Vertikaler oder horizontaler Einbau möglich Siehe "Montage- und Anschlussübersicht"	
Mindestabstände		Entfernt von Wärmequellen, Luftzügen etc. montieren, um Fehlmessungen des Temperaturfühlers zu vermeiden	
Verhalten bei Busspannungsausfall		Komplette Datensicherung	
Verhalten bei Busspannungswiederkehr		Zustand vor Busspannungsausfall	
Gewicht		140 gr. ohne Metallplatte / 180 gr. mit Metallplatte	
CTI Index der Platine		175 V	
Gehäusematerial		PC+ABS FR V0 Halogenfrei	

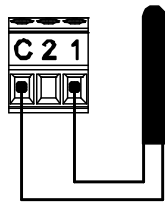
ANSCHLUSS DER EINGÄNGE

KONZEPT	BESCHREIBUNG
Anzahl der Eingänge	2
Ausgangsspannung der Eingänge	+3.3V DC (wird vom Gerät zur Verfügung gestellt, in keinem Fall darf eine externe Spannung angelegt werden)
Ausgangsstrom der Eingänge	1mA bei 3.3V DC pro Eingang
Impedanz der Eingänge	Ca. 3.3kΩ
Schaltertyp	Potenzialfreie Kontakte zwischen Eingang und Com
Anschlussart	Klemmenblock, geschraubt
Maximale Leitungslänge	30m.
Länge des NTC-Fühlers	1.5m (verlängerbar bis 30 m)
NTC Genauigkeit (@ 25°C)	0.5°C
Temperatur-Mess-Präzision	0.1°C
Leitungsquerschnitt	von 0.15 mm ² bis 1 mm ²
Reaktionszeit AUS → EIN	Maximal 10ms.
Reaktionszeit AUS → EIN	Maximal 10ms.
Operationsanzeige	keine

ANSCHLUSS DER EINGÄNGE

Jede beliebige Anschlusskombination des folgenden Zubehörs ist erlaubt:

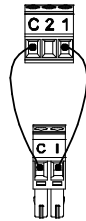
Temperaturfühler



Bezeichnung der Temperaturfühler:

ZN1AC-NTC68E
ZN1AC-NTC68F
ZN1AC-NTC68S

Bewegungssensor

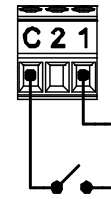


Bis zu 2 Bewegungsmelder können am selben Eingang des TMD parallel angeschlossen werden

Anschlussterminal des Bewegungsmelders.

Bezeichnung des Sensors:
ZN1IO-DETEC-X
ZN1IO-DETEC-P ⁽¹⁾

Schalter/Sensor/Taster



(1) Der Mikroschalter Nr. 2 des ZN1IO-DETEC-P muss sich in Position B befinden um wie gewünscht zu funktionieren.

MONTAGE- UND ANSCHLUSSÜBERSICHT

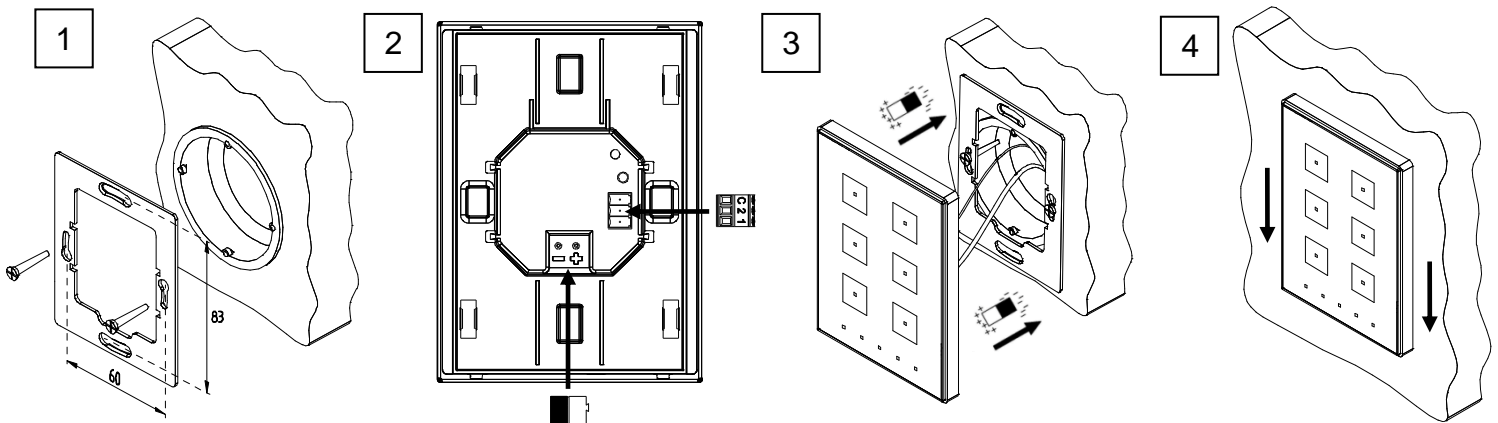
Schritt 1: Metallplatte auf einer quadratischen oder runden Unterputzdose mit deren Schrauben befestigen

Schritt 2: Die Busleitung sowie die Eingänge werden auf der Rückseite des Touch-MyDesign angeschlossen

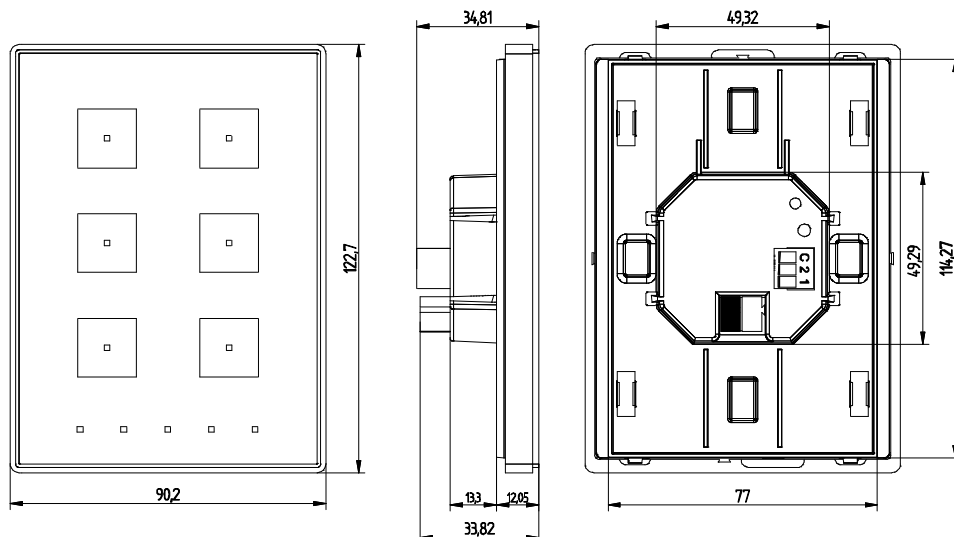
Schritt 3: Nach Anschluss der Bus- und der Eingangsklemme den Touch-MyDesign auf der Metallplatte mit Hilfe der eingebauten Magneten passgenau befestigen.

Schritt 4: Touch-MyDesign zur Sicherheitsbefestigung nach unten schieben. Die ordnungsgemäße Befestigung an der Wand überprüfen.

Zum Deinstallieren des Gerätes in umgekehrter Reihenfolge vorgehen.



ABMESSUNGEN



PFLEGEHINWEISE

- Keinen Alkohol, Sprays, Verdünnungen oder abrasive Produkte auf der Oberfläche benutzen.
- Zu Reinigungszwecken wird die Benutzung eines glatten, leicht feuchten Tuches empfohlen.

SICHERHEITSHINWEISE



- Niemals an Netzspannung (230V) oder andere externe Spannungen an den Klemmen anschließen. Der Anschluß an externe Spannungen kann zu Beschädigungen im gesamten KNX System führen..
- Es muss sichergestellt werden das Mindestabstand zwischen Netzspannungsleitern (230V) und Buskomponenten eingehalten wird.
- Das Gerät nicht direkter Sonneneinstrahlung, hoher Luftfeuchtigkeit oder Regen aussetzen.