

FEATURES

- 3.5" koaxialer Audiolautsprecher.
- Kompakter Lautsprecher mit weißem Metallgitter und Befestigungsfedern.
- Integrierter 20-mm-Hochtöner.
- Flächenbündige Montage
- Abmessungen Ø124 x 54,5mm.
- Erfüllt CE Standard.

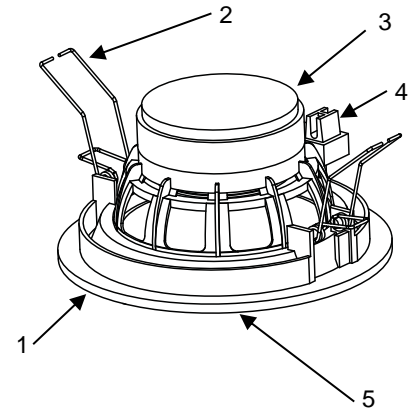


Abb. 1 LS4 Lautsprecher

1. Metallgitter	2. Haltefeder	3. Lautsprechermagnet	4. Audioeingang	5. Hochtöner
-----------------	---------------	-----------------------	-----------------	--------------

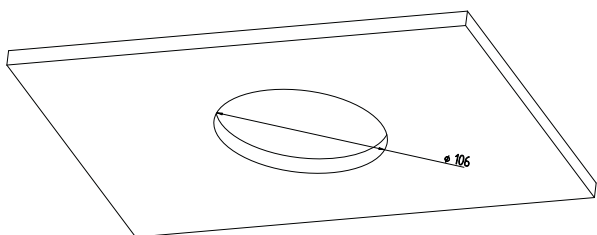
ALLGEMEINE SPEZIFIKATIONEN	
KONZEPT	BESCHREIBUNG
Geräteart	Elektrisches Steuergerät
Externe Spannungsversorgung	Nicht benötigt
Umgebungstemperatur	- 15°C bis +40°C
Lagertemperatur	- 20°C bis +55°C
Relative Luftfeuchtigkeit	5 bis 95% RH (ohne Kondensation)
Relative Luftfeuchtigkeit bei Lagerung	5 bis 95% RH (ohne Kondensation)
Zusätzliche Eigenschaften	Klasse B
Schutzart	III
Betriebsart	Dauerbetrieb
Betätigungsart	Type 1
Elektrische Aufforderungsperiode	Lang
Schutzart	IP20, saubere Umgebung
Installation	Flächenbündige Montage
Mindestabstände	Nicht benötigt
Gewicht	420g

LAUTSPRECHERSPEZIFIKATIONEN	
KONZEPT	BESCHREIBUNG
Maximale Leistung (RMS)	30W
Loadspeaker-Modell	Koaxial
Impedanz	4Ω
Frequenzgang	150Hz – 20kHz
Empfindlichkeit (1 W, 1 m)	84 dB _{SPL}
Durchmesser der Montagebohrung	106mm
Leitungsquerschnitt	0.5mm 2 bis 2.5mm ²⁶ (26-12AWG)
Anschlussstyp	Druckklemme

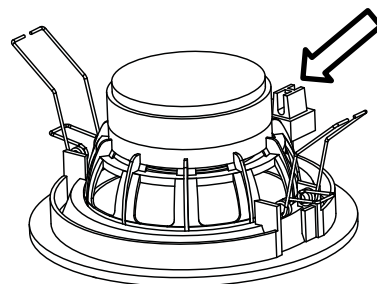
MONTAGE SCHEMA

1. Markieren Sie den Lautsprecher, und erstellen Sie ein Loch mit der mitgelieferten Schablone.
2. Stellen Sie die Verbindungen mit dem AudiInRoom-Gerät her, und achten Sie dabei auf die Polarität.
3. Richten Sie den Lautsprecher an der Öffnung auf der Oberfläche aus, und setzen Sie ihn mit Hilfe der Haltefedern ein.
4. Setzen Sie das Metallgitter mit Hilfe der Magnete auf den Lautsprecher. Führen Sie diesen Schritt aus, ohne den schwarzen Filter aus dem Gitter zu entfernen, da er verhindert, dass kleine Partikel in das Lautsprecherfach gelangen.

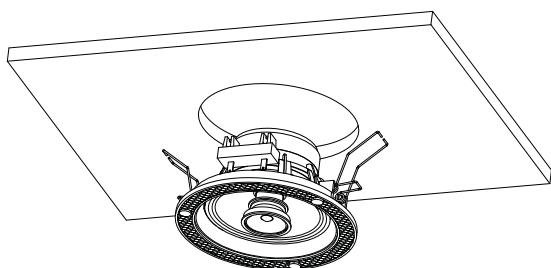
1



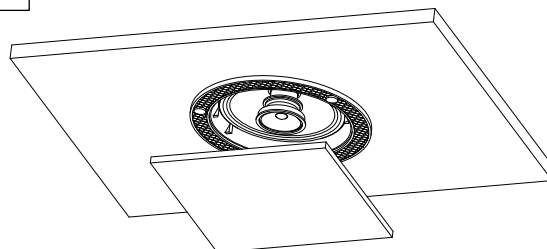
2



3



4



SICHERHEITSHINWEISE

- Die Installation darf nur von geschulten Fachkräften durchgeführt werden.
- Von Flüssigkeiten und Feuchtigkeit fernhalten, im Betrieb nicht mit brennbarem oder entzündlichem Material abdecken.
- Das Gerät darf nicht feucht werden. Kontakt mit Staub, Schmutz oder Farbe ist zu vermeiden.
- Das WEEE-Logo bedeutet, dass dieses Gerät elektronische Teile enthält und ordnungsgemäß separat entsorgt werden muss <http://zennio.com/wEEE-regulation>.

